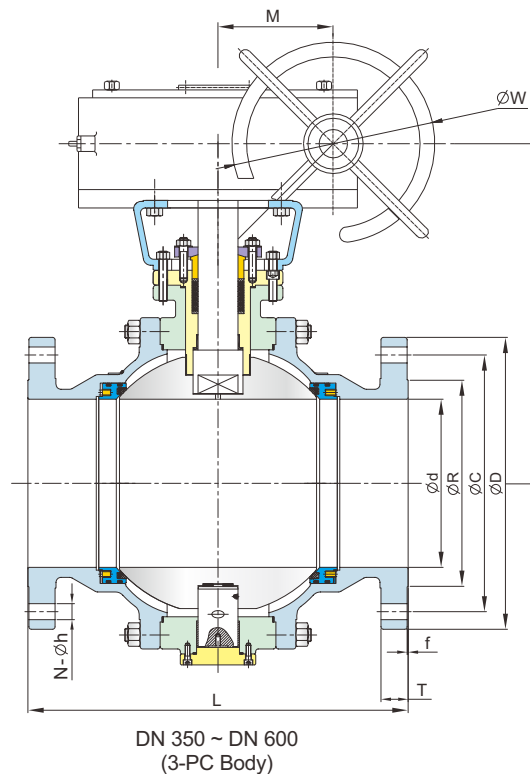
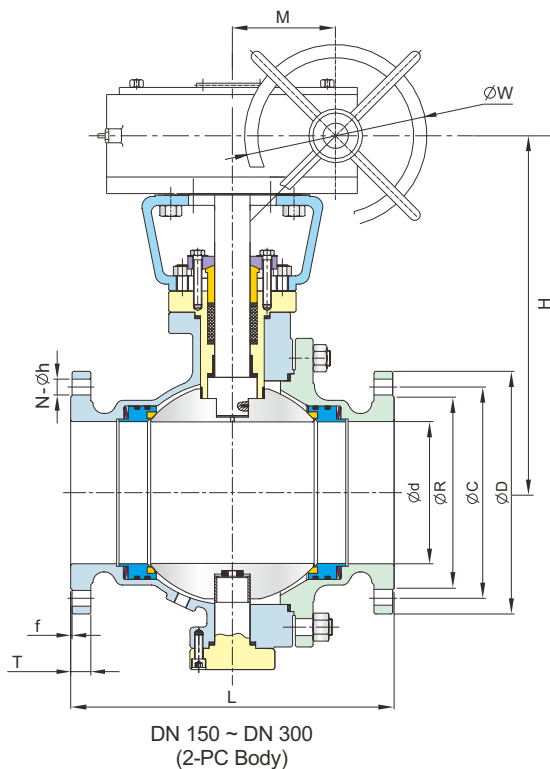


**DIN PN 10/16/25/40
Split-Body, Full Port, Flanged Ends**

KV-F4J, KV-F4K, KV-F4M, KV-F4N
KV-F6J, KV-F6K, KV-F6M, KV-F6N (Fire Safe Type)



EN PN 10/16/25/40

Unit: mm

Size	PN	Ød	L	ØR	ØC	ØD	f	T	N	Øh	H	W	M	ISO 5211 on Valve
DN150	10/16	150	394	212	240	285	2	22	8	22	420	400	105	F16
	25/40	150	403	218	250	300	2	28	8	26	420	400	105	
DN200	10	200	457	268	295	340	2	24	8	22	485	400	105	F16
	16	200	457	268	295	340	2	24	12	22	485	400	105	
	25	200	502	278	310	360	2	30	12	26	485	500	120	
	40	200	502	278	320	375	2	34	12	30	485	500	120	
DN250	10	250	533	320	350	395	2	26	12	22	500	500	126	F16
	16	250	533	320	355	405	2	26	12	26	500	500	126	
	25	250	568	335	370	425	2	32	12	30	500	500	126	
	40	250	568	345	385	450	2	38	12	33	500	500	126	
DN300	10	300	610	370	400	445	2	26	12	22	540	500	126	F25
	16	300	610	378	410	460	2	28	12	26	540	500	126	
	25	300	648	395	430	485	2	34	16	30	540	500	126	
	40	300	648	410	450	515	2	42	16	33	540	500	126	
DN350	10	336	686	430	460	505	2	26	16	22	630	500	126	F25
	16	336	686	438	470	520	2	30	16	26	630	500	126	
	25	336	762	450	490	555	2	38	16	33	630	710	138	
	40	336	762	465	510	580	2	46	16	36	630	710	138	
DN400	10	387	762	482	515	565	2	26	16	26	680	710	138	F25
	16	387	762	490	525	580	2	32	16	30	680	710	138	
	25	387	838	505	550	620	2	40	16	36	680	710	138	
	40	387	838	535	585	660	2	50	16	39	680	710	138	
DN450	10	438	864	532	565	615	2	28	20	26	720	710	138	F25
	16	438	864	550	585	640	2	40	20	30	720	710	138	
	25	438	914	555	600	670	2	46	20	36	720	710	138	
	40	432	914	560	610	685	2	57	20	39	720	710	138	
DN500	10	489	914	585	620	670	2	28	20	26	760	710	138	F30
	16	489	914	610	650	715	2	44	20	33	760	710	138	
	25	489	991	615	660	730	2	48	20	36	760	710	138	
	40	483	991	615	670	755	2	57	20	42	760	710	138	
DN600	10	590	1067	685	725	780	2	28	20	30	890	710	138	F30
	16	590	1067	725	770	840	2	54	20	36	890	710	138	
	25	590	1143	720	775	845	2	58	20	39	890	800	150	
	40	584	1143	735	795	890	2	72	20	48	890	800	150	

KV-F4J, KV-F6J – PN10

KV-F4K, KV-F6K – PN16

KV-F4M, KV-F6M – PN25

KV-F4N, KV-F6N – PN40