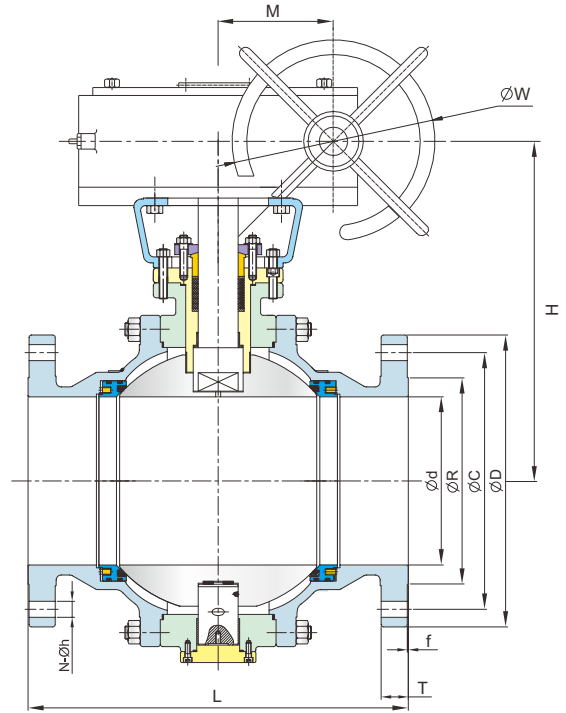


150A ~ 300A
(2-PC Body)



350A ~ 600A
(3-PC Body)

JIS 10K

KV-F4A, KV-F6A

Unit: mm

Size	Ød	L	ØR	ØC	ØD	f	T	N	Øh	H	W	M	ISO 5211 on Valve
150A	150	394	212	240	280	2	22	8	23	420	400	105	F16
200A	200	457	262	290	330	2	22	12	23	485	400	105	F16
250A	250	533	324	355	400	2	24	12	25	500	500	120	F16
300A	300	610	368	400	445	3	24	16	25	540	500	126	F25
350A	340	686	413	445	490	3	26	16	25	630	500	126	F25
400A	400	762	475	510	560	3	28	16	27	680	710	126	F25
450A	450	864	530	565	620	3	30	20	27	720	710	138	F25
500A	500	914	585	620	675	3	30	20	27	760	710	138	F30
600A	600	1067	690	730	795	3	32	24	33	890	710	138	F30

JIS 20K

KV-F4C, KV-F6C

Unit: mm

Size	Ød	L	ØR	ØC	ØD	f	T	N	Øh	H	W	M	ISO 5211 on Valve
150A	150	403	230	260	305	2	28	12	25	420	400	105	F16
200A	200	502	275	305	350	2	30	12	25	485	500	120	F16
250A	250	568	345	380	430	2	34	12	27	500	500	120	F16
300A	300	648	395	430	480	3	36	16	27	540	500	126	F25
350A	335	762	440	480	540	3	40	16	33	630	710	138	F25
400A	380	838	495	540	605	3	46	16	33	680	710	138	F25
450A	430	914	530	565	675	3	48	20	33	720	710	138	F25
500A	480	991	585	620	730	3	50	20	33	760	710	138	F30
600A	580	1143	690	730	845	3	54	24	39	890	800	150	F30