

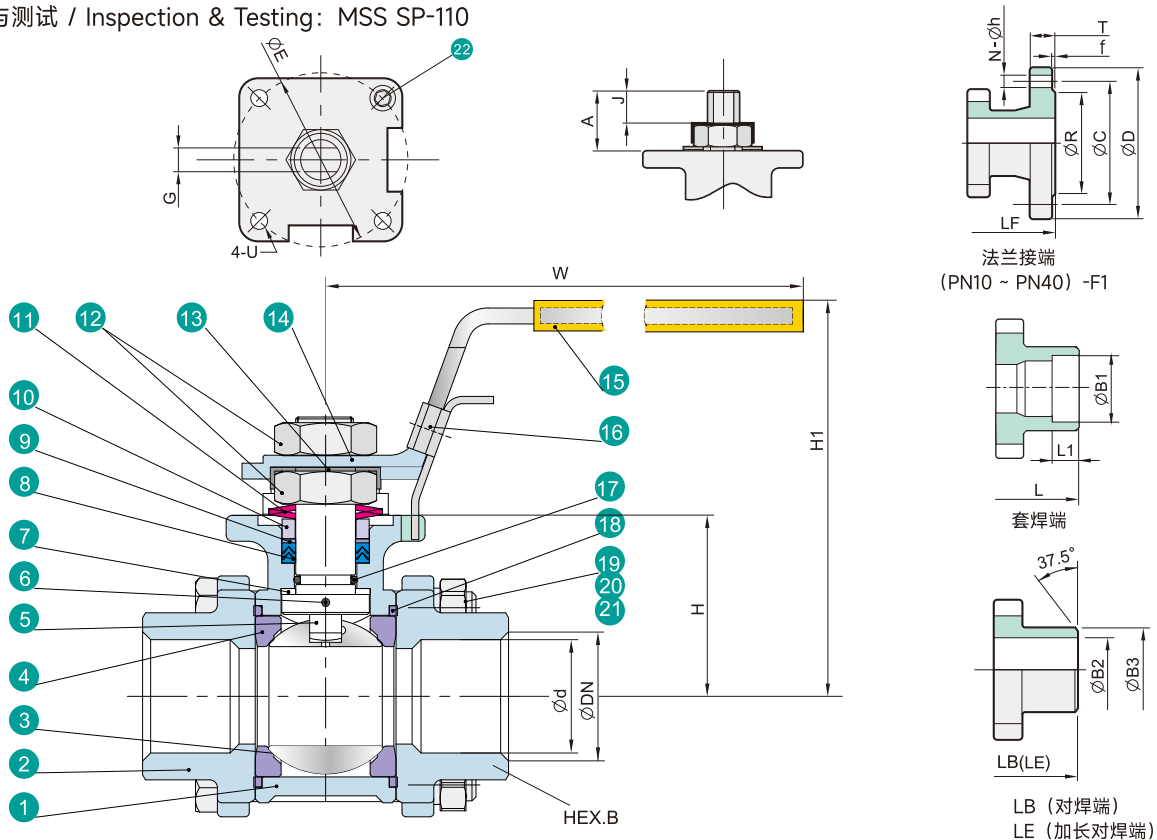
设计特性:

- 采用 ISO 5211 平台设计
- 阀杆与阀体之间带防静电装置
- 阀杆防爆出装置设计
- 钢球上有压力平衡孔
- 双碟形弹片设计能保证始终有预紧力压紧填料
- 阀杆密封结构设计取得德国 TÜV TA-Luft 密封测试认证
- 铸件通过 TÜV AD 2000-Merkblatt W0 认证

标准规范:

- 设计标准 / Design: MSS SP-110
- 壁厚 / Wall Thickness: EN 12516-3
- 管螺纹接端 / Pipe Thread KV-M30: ASME B1.20.1, ISO 7/1
EN 10226, JIS B0203
ISO 228/1
- 对焊端 / Butt Weld KV-M31: ASME B16.25 (ø B2 Sch 40)
ø B2 Available in Sch 80
- 套焊端 / Socke Weld KV-032: ASME B16.11
- 法兰端 / End Flange KV-03F: ASME B16.5 Class 150 / 300
EN 1092-1, PN10 ~ PN40
GB/T 9113
- 检验与测试 / Inspection & Testing: MSS SP-110

序号	零件名称	材 质		
1	阀体	CF8M	CF8	WCB
2	阀盖 (螺纹)	CF8M	CF8	WCB
	阀盖 (焊接)	CF3M		
3	球体	316	304	
4	阀座	TFM1600 / PTFE / RTFE		
5	阀杆	316	304	
6	防静电装置	316	304	
7	阀杆密封圈	PTFE		
8	阀杆填料	PTFE		
9	密封衬套	50%SS+50%PTFE		
10	格南	316		
11	碟型弹片	301		
12	阀杆螺母	A194-8		
13	定位锁盖	304		
14	手柄	CF8		
15	手柄胶套	PVC		
16	挂锁装置	301		
17	O型圈	FKM		
18	阀盖垫圈	PTFE		
19	螺栓	A193-B8 / A2-70		
20	弹簧垫圈	304		
21	螺栓螺母	A194-8 / A2-70		
22	定位螺栓	A2-70		



单位: mm

NPS	d	L	LB	LE	LF	H	H1	W	E	G	U	A	J	D	C	R	T	f	N	h	L1	B1	B2	B3	HEX.B	DN
1/4	10.6	68	68	225	N/A	29.5	76	135	42	6.3	M5	17.3	10.4	—	—	—	—	—	—	10	14.2	9.3	18	22.0	NPT	
3/8	12.7	68	68	225	N/A	29.5	76	135	42	6.3	M5	17.3	10.4	—	—	—	—	—	—	10	17.8	12.5	18	23.5	Rp	
1/2	15.0	73	73	225	130	35.5	83	135	42	6.3	M5	20.3	11.8	95	65	45	16	2	4	14	10	21.8	15.8	22	28.0	Rc
3/4	20.0	80	90	225	150	38.5	88	135	42	6.3	M5	20.3	11.8	105	75	58	18	2	4	14	13	27.0	20.9	28	34.5	G
1	25.0	90	100	245	160	45.5	98	170	50	9.0	M6	23.3	12.5	115	85	68	18	2	4	14	13	34.0	26.7	34	42.0	etc.
1 1/4	32.0	110	110	255	180	51.0	103	170	50	9.0	M6	23.3	12.5	140	100	78	18	2	4	18	16	42.8	35.1	43	52.0	
1 1/2	38.0	120	125	260	200	60.5	110	200	70	9.6	M8	23.8	15.1	150	110	88	18	3	4	18	16	49.0	40.9	50	58.5	
2	50.0	140	150	275	230	68.5	119	200	70	9.6	M8	23.8	15.1	165	125	102	20	3	4	18	17	61.4	52.5	61	71.5	
2 1/2	63.5	185	190	330	290	86.5	147	250	102	16.0	M10	42.5	23.5	185	145	122	18	3	8	18	17	74.0	62.7	76	86.5	
3	76.0	205	220	356	310	94.5	155	250	102	16.0	M10	42.5	23.5	200	160	138	20	3	8	18	17	90.0	78.0	92	101.0	