

设计特性:

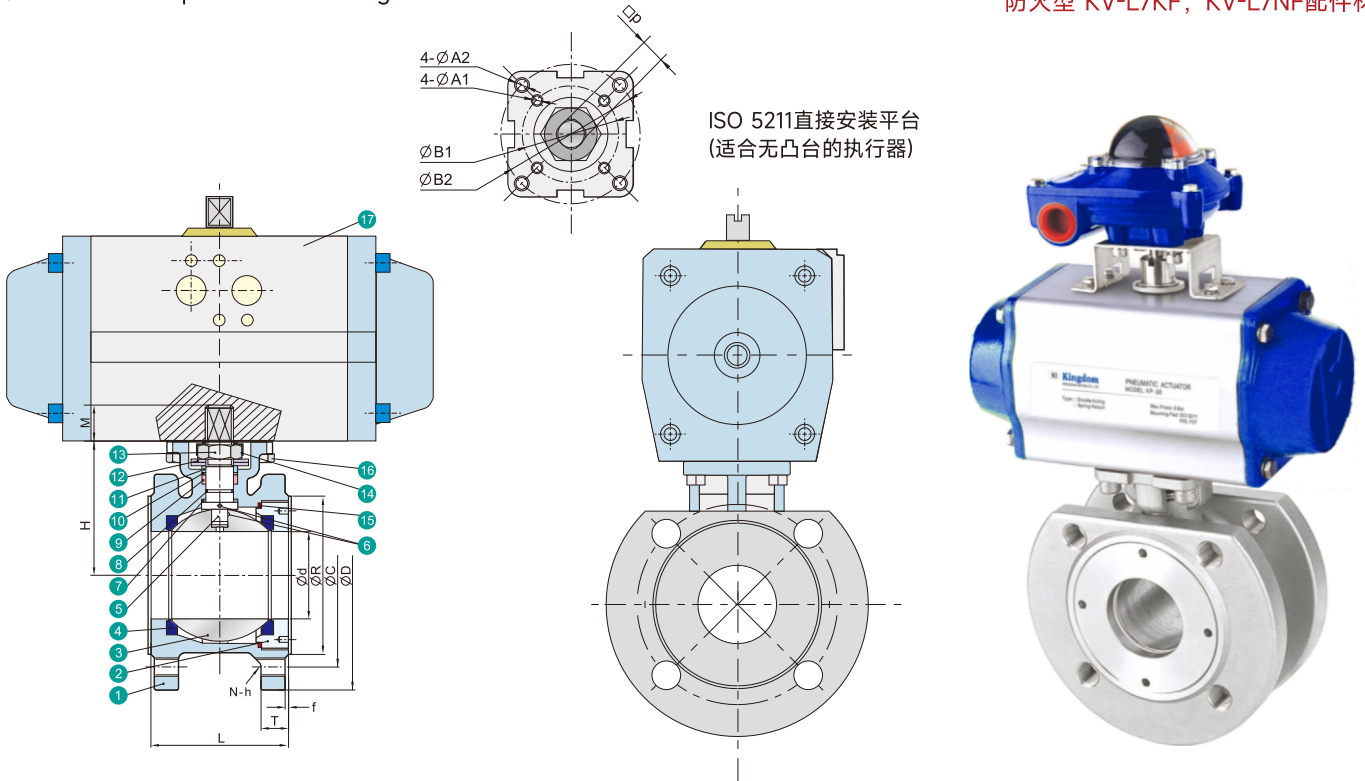
- 采用脱蜡精密铸造
- 防火结构设计
- 采用 ISO 5211 直接安装执行器的平台设计
- 阀杆与阀体之间带防静电装置
- 阀杆防爆出装置设计
- 钢球上有压力平衡孔
- 双碟型弹片设计能保证始终有预紧力压紧填料
- 阀杆密封结构设计取得德国 TÜV TA-Luft 密封测试认证
- 铸件通过 TÜV AD 2000-Merkblatt W0 认证
- 选项: 1.执行器 2.限位开关 3.限位器

标准规范:

- 设计标准 / Design: DIN 3357/1,2, EN 12516-1
- 壁厚 / Wall Thickness: EN 12516-1
- 法兰端 / End Flange: DIN EN 1092-1 PN10-PN40
- 防火测试 / Fire Safe: API 607, ISO 10497
- 检验与测试 / Inspection & Testing: EN 12266-1

序号	零件名称	材质		
1	阀体	1.4408	1.4308	1.0619
2	阀盖	1.4408	1.4308	1.0619
3	球体	1.4408 (316)	1.4308 (304)	
4	阀座	(316) TFM1600 / PTFE / RTFE		
5	阀杆	316	304	
6	防静电装置	316	304	
7	止推垫圈	PTFE		
8	O型密封圈	FKM (氟橡胶)		
9	阀杆填料	PTFE / GRAPHITE*		
10	密封衬套	50%SS+50%PTFE / 304*		
11	格南	316		
12	碟型弹片	301		
13	阀杆螺母	A194-8		
14	定位锁盖	304		
15	阀盖垫圈	PTFE / 316 SPIRAL WOUND + GRAPHITE*		
16	六角螺栓	A193-B8		
17	执行器	Pneumatic KP / Electric KQ		

*防火型 KV-L7KF, KV-L7NF配件材料



■ DIN PN10-40 尺寸规格表

单位: mm

尺寸	PN	d	R	C	D	f	T	L	H	M	P	N	h	A1	A2	B1	B2	ISO 5211
15	10	15	45	65	95	2	9	42	48	9	9	4	M12	6	6	36	42	F03-F04
20		20	58	75	105	2	9	44	54	9	9	4	M12	6	6	36	42	F03-F04
25	16	25	68	85	115	2	9	50	62	11	11	4	M12	6	7	42	50	F04-F05
32		32	78	100	140	2	12	60	72	11	11	4	M16	6	7	42	50	F04-F05
40	25	38	88	110	150	3	13	65	78	14	14	4	M16	7	9	50	70	F05-F07
50		50	102	125	165	3	20	80	86	14	14	4	M16	7	9	50	70	F05-F07
65	10/16	63.5	122	145	185	3	18	110	108	17	17	4	M16	9	11	70	102	F07-F10
	25/40						22	113										
80	10/16	76	138	160	200	3	20	120	116	17	17	8	M16	9	11	70	102	F07-F10
	25/40						24											
100	10/16	95	158	180	220	3	20	150	139	22	22	8	M16	N/A	11	N/A	102	F10
	25/40		162	190	235		24	154										
125	10/16	118	188	210	250	3	22	180	176	27	27	8	M16	N/A	14	N/A	125	F12
	25/40			220	270		26											
150	10/16	142	212	240	285	3	22	225	192	27	27	8	M20	N/A	14	N/A	125	F12
	25/40		218	250	300		28											

KV-L7J, KV-L7JF — PN10 KV-L7K, KV-L7KF — PN25
KV-L7M, KV-L7MF — PN16 KV-L7N, KV-L7NF — PN40