

填料在线预紧设计
符合API608在线预紧设计, 中轴填料出现泄漏, 客户可以不拆卸阀门手柄的情况下, 在线预紧。

可通过拧紧填料压盖上的螺栓
来锁紧填料

填料压盖

配件材质表

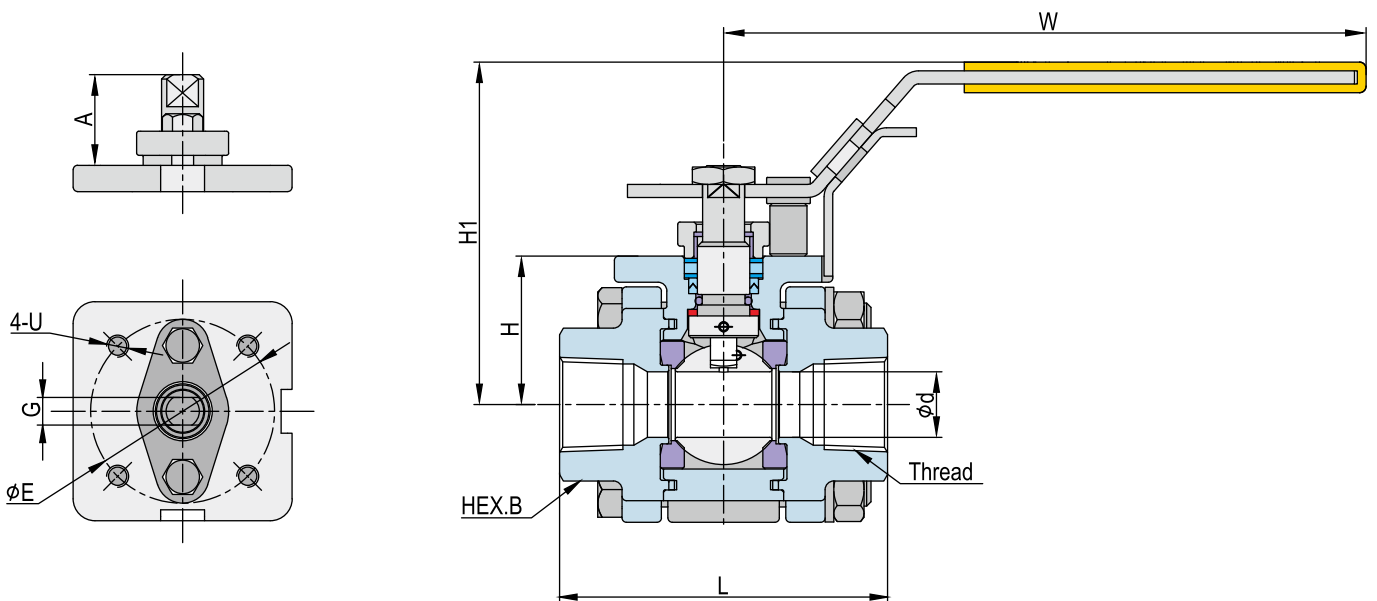
序号	零件名称	材 质			
1	阀体	CF3M	CF8M	CF8	WCB
2	阀盖	CF3M	CF8M	CF8	WCB
3	阀球	F316		F304	
4	阀座	TFM4215			
5	阀盖垫圈	柔性石墨			
6	六角螺栓	B8 CL1			
7	弹簧垫圈	304			
8	六角螺母	8			
9	阀杆	316		304	
10	阀杆下填料	TFM4215			
11	O型圈	FKM			
12	内六角圆柱头螺钉	A2-70			
13	挡位垫圈	304			
14	阀杆填料	V-Type PTFE			
15	填料垫片	304			
16	阀杆填料	柔性石墨			
17	阀杆护套	50%SS+50%PTFE			
18	填料压盖	CF8M			
19	六角螺栓	A2-70			
20	手柄螺母	F304			
21	手柄胶套	PVC			
22	手柄	304			
23	挂锁装置	304			

设计特性:

- 防火结构设计
- 采用 ISO 5211 平台设计
- 阀杆与阀体之间带防静电装置
- 阀杆防爆出装置设计
- 钢球上有压力平衡孔
- 填料压盖设计能保证始终有预紧力压紧填料

标准规范:

- 设计标准 / Design: API 608, ASME B16.34
- 防火标准 / Fire resistance test: API 607, ISO 10497
- 管螺纹接端 / Pipe Thread: ASME B1.20.1
- 检验与测试 / Inspection & Testing: MSS SP-110
- 适用温度 / Applicable Temperature: -29°C ~ 200°C



■ 2000 WOG (ASME Class 800) 尺寸规格表

KV-080F-FE-ND

单位: mm

NPS	d	L	H	H1	W	HEX.B	A	G	E	U	ISO 5211	Thread
1/2	15	75	34	78.5	147	32	20.7	6.3	42	M5	F04	NPT BSP DIN PT etc...
3/4	20	94	42	87	147	36	20.8	6.3	42	M5	F04	
1	25	108	45	93	178	46	26.1	9	50	M6	F05	

■ 1500 WOG (ASME Class 600) 尺寸规格表

KV-080F-FE-ND

单位: mm

NPS	d	L	H	H1	W	HEX.B	A	G	E	U	ISO 5211	Thread
1-1/2	38.1	130	61	117	232	61	34.5	9.6	70	M8	F07	NPT, BSP DIN, PT etc...
2	49.4	157	74	129	232	73.7	36.5	9.6	70	M8	F07	

■ 扭矩表

KV-080F-FE-ND

单位: N·m

尺寸	DN	15	20	25	40	50
	NPS	1/2	3/4	1	1 1/2	2
扭矩	CL600	-	-	-	31	37
	CL800	8	9	16	-	-