

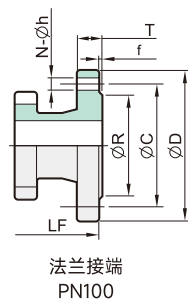
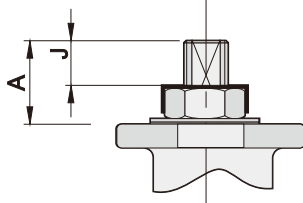
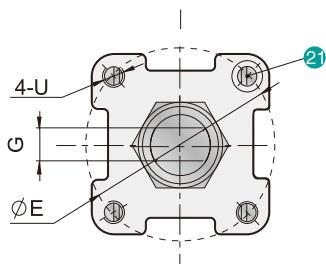
设计特性:

- 防火结构设计
- 采用 ISO 5211 平台设计
- 阀杆与阀体之间带防静电装置
- 阀杆防爆出装置设计
- 钢球上有压力平衡孔
- 双碟形弹片设计能保证始终有预紧力压紧填料
- 阀杆密封结构设计取得德国 TÜV TA-Luft 密封测试认证
- 铸件通过 TÜV AD 2000-Merkblatt W0 认证

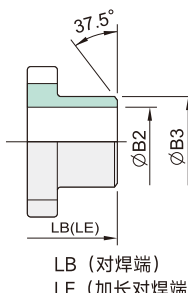
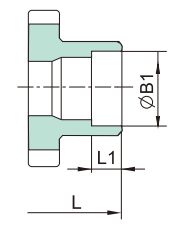
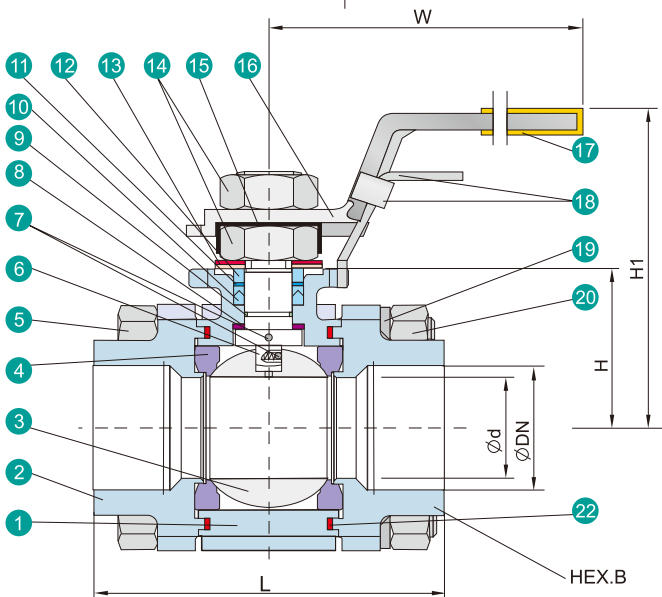
标准规范:

- 设计标准 / Design: MSS SP-110
- 防火测试 / Fire Safe: API 607, ISO 10497
- 壁厚 / Wall Thickness: EN12516-3
- 管螺纹接端 / Pipe Thread KV-080: ASME B1.20.1, ISO 7/1
EN 10226, JIS B0203
ISO 228/1
- 对焊端 / Butt Weld KV-081: ASME B16.25 ($\phi B2$ Sch 80)
- 套焊端 / Socke Weld KV-082: ASME B16.11
- 法兰端 / End Flange KV-08F: ASME B16.5 Class 600
EN 1092-1, PN100
GB/T 9113
- 检验与测试 / Inspection & Testing: MSS SP-110

序号	零件名称	材质		
1	阀体	CF8M	CF8	WCB
2	阀盖 (螺纹)	CF8M	CF8	WCB
	阀盖 (焊接)	CF3M	CF3	
3	球体	CF8M	CF8	
4	阀座	TFM4215		
5	螺栓	A193-B8 / A2-70		
6	阀杆	316	304	
7	防静电装置	316	304	
8	阀杆密封圈	PTFE / GRAPHITE*		
9	O型密封圈	FKM		
10	阀杆填料	50%SS+50%PTFE / 304*		
11	耐磨片	50%SS+50%PTFE		
12	格南	316		
13	碟形弹片	301		
14	阀杆螺母	A194-8		
15	定位锁盖	304		
16	手柄 (NPS1/4 ~ 2)	CF8		
17	手柄胶套 (NPS1/4 ~ 2)	PVC		
18	挂锁装置 (NPS1/4 ~ 2)	304		
19	弹簧垫圈	304		
20	螺栓螺母	A194-8 / A2-70		
21	定位螺栓	A2-70		
22	阀盖垫圈	PTFE / GRAPHITE*		



*防火型配件材料



单位: mm

NPS	d	L	LB	LE	LF	H	H1	W	E	G	D	C	R	T	f	N	h	U	A	J	L1	B1	B2	B3	HEX.B	DN
1/4	10.6	70	70	165	—	30.0	80	135	42	6.3	—	—	—	—	—	—	—	M5	17.3	10.4	10	14.2	7.6	18	23.5	NPT
3/8	12.7	70	70	165	—	30.0	80	135	42	6.3	—	—	—	—	—	—	—	M5	17.3	10.4	10	17.6	10.7	18	23.5	Rp
1/2	15.0	75	75	165	165	36.0	88	135	42	6.3	105	75	45	20	2	4	14	M5	20.3	11.8	10	21.8	13.9	22	28.0	Rc
3/4	20.0	80	90	190	190	39.5	91	135	42	6.3	130	90	58	22	2	4	18	M5	20.3	11.8	13	27.2	18.8	28	34.0	G
1	25.0	90	100	216	216	45.5	100	170	50	9.0	140	100	68	24	2	4	18	M6	23.3	12.5	13	33.9	24.3	34	46.0	etc.
1 1/4	31.8	110	110	229	229	50.0	104	170	50	9.0	155	110	78	26	2	4	22	M6	23.3	12.5	13	42.7	32.5	43	55.0	
1 1/2	38.1	120	125	241	241	60.0	116	200	70	9.6	170	125	88	28	3	4	22	M8	30.0	15.1	13	48.8	38.1	50	57.0	
2	50.0	140	150	292	292	68.0	124	200	70	9.6	195	145	102	30	3	8	26	M8	30.0	15.1	16	61.2	49.2	61	73.0	