

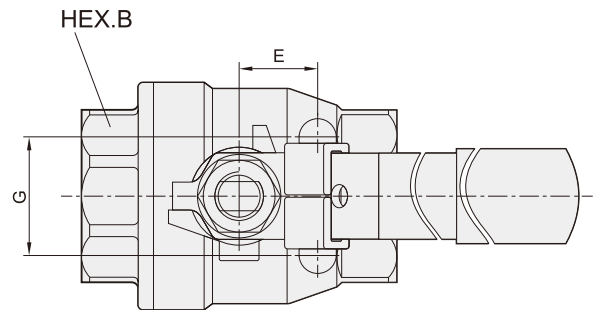
设计特性:

- 阀杆防爆出装置设计
- 钢球上有压力平衡孔
- 全通径
- 多种螺纹端供选择
- (密封焊结构)
- 铸件通过 TÜV AD 2000-Merkblatt W0 认证

标准规范:

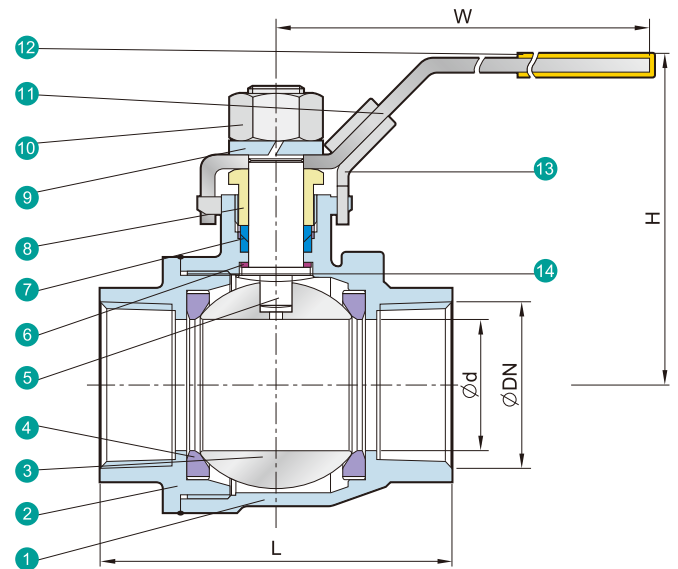
- 设计标准 / Design: MSS SP-110
- 壁厚 / Wall Thickness: EN12516-3
- 管螺纹接端 / Pipe Thread: ASME B1.20.1, ISO 7/1
EN 10226, JIS B0203
ISO 228/1
- 检验与测试 / Inspection & Testing: MSS SP-110

序号	零件名称	材 质		
1	阀体	CF8M	CF8	WCB
2	阀盖	CF8M	CF8	WCB
3	球体	CF8M	CF8	
4	阀座	TFM1600 / TFM4215		
5	阀杆	316	304	
6	止推垫圈	PTFE		
7	V型阀杆填料	PTFE		
8	格南螺母	304		
9	阀杆弹簧垫圈	304		
10	阀杆螺母	A194-8		
11	手柄	304		
12	手柄胶套	PVC		
13	挂锁装置	304		
14	阀盖垫圈	PTFE		



技术说明

尺寸	Cv	单重Kg
1/4	6	0.32
3/8	6	0.33
1/2	24	0.34
3/4	32	0.49
1	38	0.88
1 1/4	70	1.3
1 1/2	95	1.9
2	210	2.6
2 1/2	400	5.8
3	550	8.8



单位: mm

NPS	d	L	LB	LE	H	W	HEX.B	DN
1/4	10.6	58.0	58.0	100.0	12.7	28.5	23.5	NPT
3/8	12.7	58.0	58.0	100.0	12.7	28.5	23.5	
1/2	15.0	62.0	58.0	100.0	12.7	28.5	25.0	Rp
3/4	20.0	72.4	64.0	129.0	22.0	34.8	32.0	
1	25.0	85.0	77.0	156.0	22.0	34.8	41.0	Rc
1 1/4	32.0	94.0	83.0	156.0	23.6	38.1	50.0	
1 1/2	38.0	105.0	96.0	182.5	23.6	38.1	56.0	G
2	50.0	125.0	102.0	182.5	23.6	38.1	70.0	
2 1/2	63.5	155.0	129.0	252.0	35.0	65.0	83.0	etc.
3	76.0	173.0	138.5	252.0	35.0	65.0	102.0	