

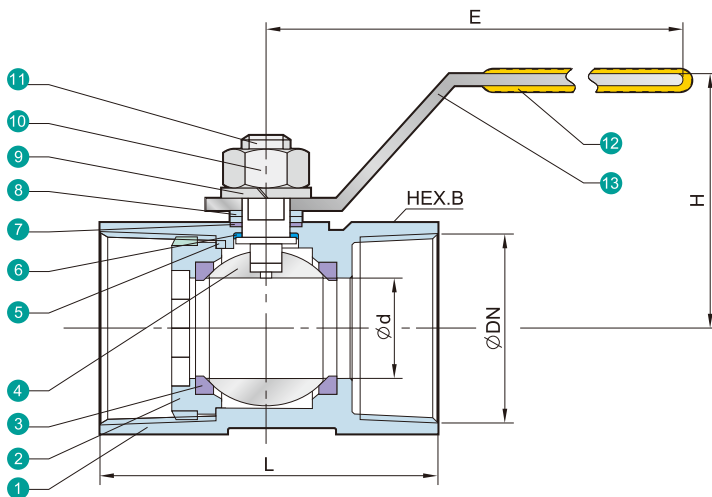
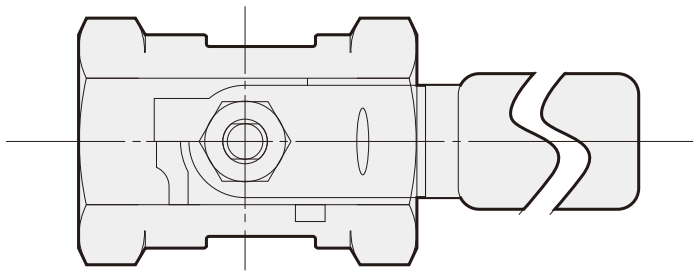
设计特性:

- 阀杆防爆出装置设计
- 钢球上有压力平衡孔
- 减流量通经
- 多种螺纹端供选择
- 可选择挂锁装置
- 铸件通过 TÜV AD 2000-Merkblatt W0 认证

标准规范:

- 设计标准 / Design: MSS SP-110
- 壁厚 / Wall Thickness: EN12516-3
- 管螺纹接口 / Pipe Thread: ASME B1.20.1, ISO 7/1
EN 10226, JIS B0203
ISO 228/1
- 检验与测试 / Inspection & Testing: MSS SP-110

序号	零件名称	材 质		
1	阀体	CF8M	CF8	WCB
2	牙口阀盖	CF8M	CF8	WCB
3	阀座	PTFE		
4	球体	316	304	
5	阀盖垫圈	PTFE		
6	止推垫圈	PTFE		
7	阀杆填料	PTFE		
8	格南螺母	304		
9	阀杆弹簧垫圈	304		
10	阀杆螺母	A194-8		
11	阀杆	316	304	
12	手柄胶套	PVC		
13	手柄	304		



NPS	d	L	LB	LE	H	DN
1/4	5.0	41.5	34	70	17	NPT
3/8	7.0	46.0	35	80	21	
1/2	9.1	58.0	44	92	25	Rp
3/4	12.5	61.0	46	92	32	
1	15.0	73.5	51	115	38	Rc
1 1/4	20.0	78.0	58	115	48	G
1 1/2	25.0	85.0	66	127	53	
2	32.0	102.0	72	127	66	etc.