

■ 标准规范:

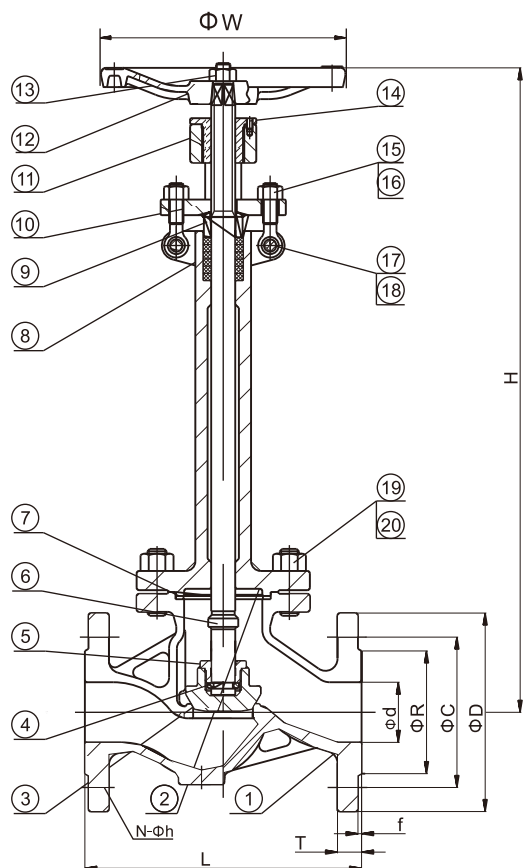
- 设计标准: GB/T 12235, GB/T 7749
- 设计标准: API 603 BS 6364
- 结构长度: GB/T 12221
- 结构长度: ASME B 16. 10
- 法兰接端: GB/T 9113
- 法兰接端: ASME B 16. 5
- 最小壁厚: GB/T 12224
- 最小壁厚: ASME B 16. 34
- 检验与测试: GB/T 24925, GB/T 13927
- 检验与测试: API 598 BS 6364

■ 设计特性:

- 填料函延长结构
- 外螺旋及轭设计
- 螺栓结合式阀盖
- 升降式阀杆
- 深冷处理与超低温试验
- 阀杆表面氮化或镀铬处理
- 密封副可按需求加焊硬质合金
- 传动方式: 手轮、蜗轮



应用: 广泛用于液化天然气、液化石油气体和其他低温行业。



■ 主要零件材质:

序号	零件名称	材质	
1	阀体	CF8M	CF8
2	阀盖	CF8M	CF8
3	阀瓣	316/316+STL	304/304+STL
4	开口环	CF8M	CF8
5	阀瓣螺母	CF8M	CF8
6	阀杆	F316	F304
7	阀盖垫圈	316缠绕石墨	
8	填料	柔性石墨	
9	格南	SUS316	SUS304
10	格南压板	SUS304	
11	阀杆螺母	铝青铜 B283	
12	手轮	QT400	
13	手轮螺母	A194-8	
14	紧定螺钉	SUS304	
15	活节螺栓	A194-B8	
16	螺母	A194-8	
17	销轴	SUS304	
18	开口销	410	
19	全牙螺栓	A320-B8	
20	阀盖螺母	A194-8	

**PN16/25/40 尺寸规格表**

单位: mm

DN	PN	φd	L	ΦR	ΦD	ΦC	f	T	N	Φh	ΦW	H
DN15	16	15	130	45	95	65	2	16	4	14	130	340
DN20		20	150	58	105	75	2	18	4	14	130	393
DN25	25	25	160	68	115	85	2	18	4	14	150	418
DN32		32	180	78	140	100	2	18	4	18	150	418
DN40	40	38	200	88	150	110	3	18	4	18	180	490
DN50		50	230	102	165	125	3	20	4	18	180	520
DN65	16	65	290	122	185	145	3	18	8	18	210	540
	25/40							22				
DN80	16	76	310	138	200	160	3	20	8	18	210	580
	25/40							24				
DN100	16	100	350	158	220	180	3	20	8	18	250	650
	25/40				235	190		24				

**ASME Class 150 尺寸规格表**

单位: mm

NPS	φd	L	ΦR	ΦD	ΦC	f	T	N	Φh	ΦW	H
1/2	15.0	108	35.0	89.0	60.5	2	10.1	4	16	130	340
3/4	20.0	117	43.0	98.6	70.0	2	10.9	4	16	130	393
1	25.0	127	51.0	108.0	79.2	2	11.6	4	16	150	418
1-1/4	32.0	140	63.5	117.0	88.9	2	13.1	4	16	150	418
1-1/2	38.0	165	73.2	127.0	98.6	2	14.6	4	16	180	490
2	50.0	178	92.0	152.5	120.7	2	16.3	4	19	180	520
2-1/2	63.5	190	104.7	177.8	139.7	2	17.9	4	19	210	540
3	76.0	203	127.0	190.5	152.4	2	19.5	4	19	210	580
4	100.0	229	157.2	228.6	190.5	2	24.3	8	19	250	650

**ASME Class 300 尺寸规格表**

单位: mm

NPS	φd	L	ΦR	ΦD	ΦC	f	T	N	Φh	ΦW	H
1/2	15.0	140	35.0	95.3	66.5	2	14.7	4	16.0	130	340
3/4	20.0	152	43.0	117.4	82.6	2	16.3	4	19.0	130	393
1	25.0	165	51.0	124.0	88.9	2	17.9	4	19.0	150	418
1-1/4	32.0	178	63.5	133.4	98.6	2	19.5	4	19.0	150	418
1-1/2	38.0	190	73.2	155.5	114.3	2	21.1	4	22.3	180	490
2	50.0	216	92.0	165.1	127.0	2	22.7	8	19.0	180	520
2-1/2	63.5	241	104.7	190.5	149.4	2	25.9	8	22.3	210	540
3	76.0	282	127.0	209.6	168.1	2	29.0	8	22.3	210	580
4	100.0	305	157.2	254.0	200.2	2	32.2	8	22.3	250	650

**ANSI Class 600 尺寸规格表**

单位: mm

NPS	φd	L	ΦR	ΦD	ΦC	f	T	N	Φh	W	H
1/2	15.0	165	35.0	95.0	66.6	6.4	21.3	4	15.8	130	436
3/4	20.0	190	42.9	115.0	82.6	6.4	22.9	4	19.0	180	488
1	25.0	216	50.8	125.0	88.9	6.4	24.5	4	19.0	210	504
1-1/4	32.0	229	63.5	135.0	98.6	6.4	27.7	4	19.0	210	530
1-1/2	38.0	241	73.2	155.0	114.3	6.4	29.3	4	22.2	230	558
2	50.0	292	91.9	165.0	127.0	6.4	32.4	8	19.0	260	625
2-1/2	65.0	330	104.6	190.0	149.4	6.4	35.6	8	22.2	260	645
3	76.0	356	127.0	210.0	168.2	6.4	38.8	8	22.2	360	716
4	100.0	432	157.2	275.0	215.9	6.4	45.1	8	25.4	400	896